

Dati Tecnici - Technical Data - Technische Daten - Datos Tecnicos - Données Techniques

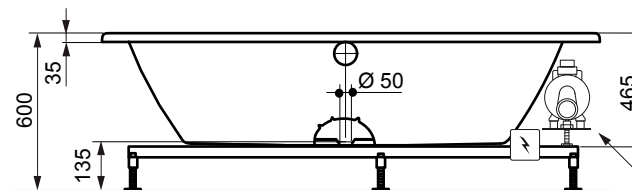
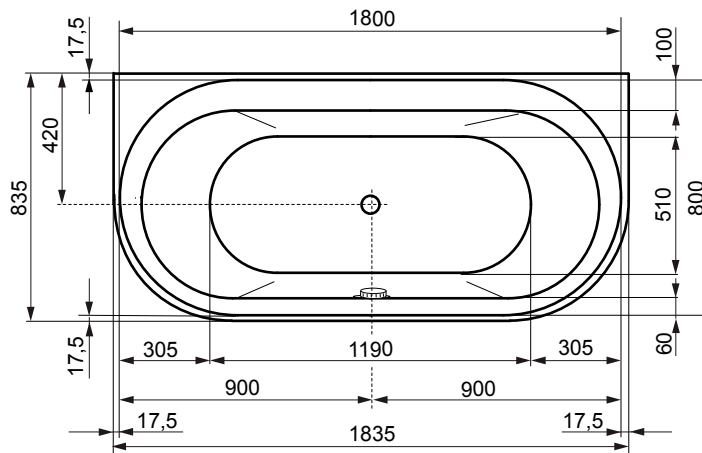
Peso netto - Net weight - Nettogewicht - Peso neto - Poids net	66 Kg
--	-------

**Caratteristiche Idrauliche - Hydraulic Features - Hydraulische Eigenschaften
Características Hidráulicas - Caractéristiques Hydrauliques**

Capacità (al troppo pieno) - Capacity (to overflow) - Wasserkapazität (zum überlaufen) - Capacidad (al rebosadero) - Capacité (au trop plein)	225 lt
Portata d'acqua (dal troppo pieno) - Water delivery (from overflow) - Durchfluss (aus dem überlauf) Caudal de agua (al rebosadero) - Débit d'eau (par le trop-plein)	150 kPa (1,5 bar) 9 l/min
Portata d'acqua (dalla bocca di erogazione) - Water delivery (from delivery spour) - Durchfluss (aus dem wassereinlauf) Caudal de agua (por el boca de erogacion) - Débit d'eau (par la bouche de distribution)	150 kPa (1,5 bar) 11 l/min
WHIRPOOL - Numero bocchette - Number of Jet - Anzahl der Düsen - Número de boquillas - Nombre buses	8
Portata d'acqua della pompa - Pump water delivery - Durchfluss der Pumpe - Caudal de agua de la bomba - Débit d'eau de la pompe	380 l/min
AIRPOOL - Numero getti - Number of jets - Anzahl der Luftdüsen - Número de boquillas - Nombre jets	12/18
Dimensioni degli attacchi sulla rubinetteria bordo vasca - Socket dimensions on bath rim taps - Masse der Anschlüsse an der Mischbatterie am Rand der Wanne - Dimensiones de las conexiones en la grifería a bordo bañera - Dimensions des raccords de la robinetterie sur bord de baignoire	½"
Dimensioni dell'attacco sulla colonna di scarico - Socket dimensions on drainage column - Masse des Anschlüsse am Abflussrohr - Dimensiones de la conexión en la columna de desagüe - Dimension du raccord de la colonne de vidage	1 ½"

**Caratteristiche Elettriche - Electrical Features - Elektrische Eigenschaften
Características Electricas - Caractéristiques Électriques**

	WHIRPOOL	AIRPOOL
Tensione - Voltage - Spannung - Voltaje - Tension	230 V	230 V
Frequenza - Frequency - Frequenz - Frecuencia - Fréquence	50 Hz	50/60 Hz
Grado di protezione - Protection degree - Schutzgrad - Grado de protección - Indice de protection	IPX5	IPX5
Potenza assorbita - Absorbed power - Leistungsaufnahme - Potencia absorbida - Puissance absorbée	800 W	400 W
Rumorosità - Noise level - Geräusch - Ruido - Niveau sonore	<=75 dB	<=75 dB

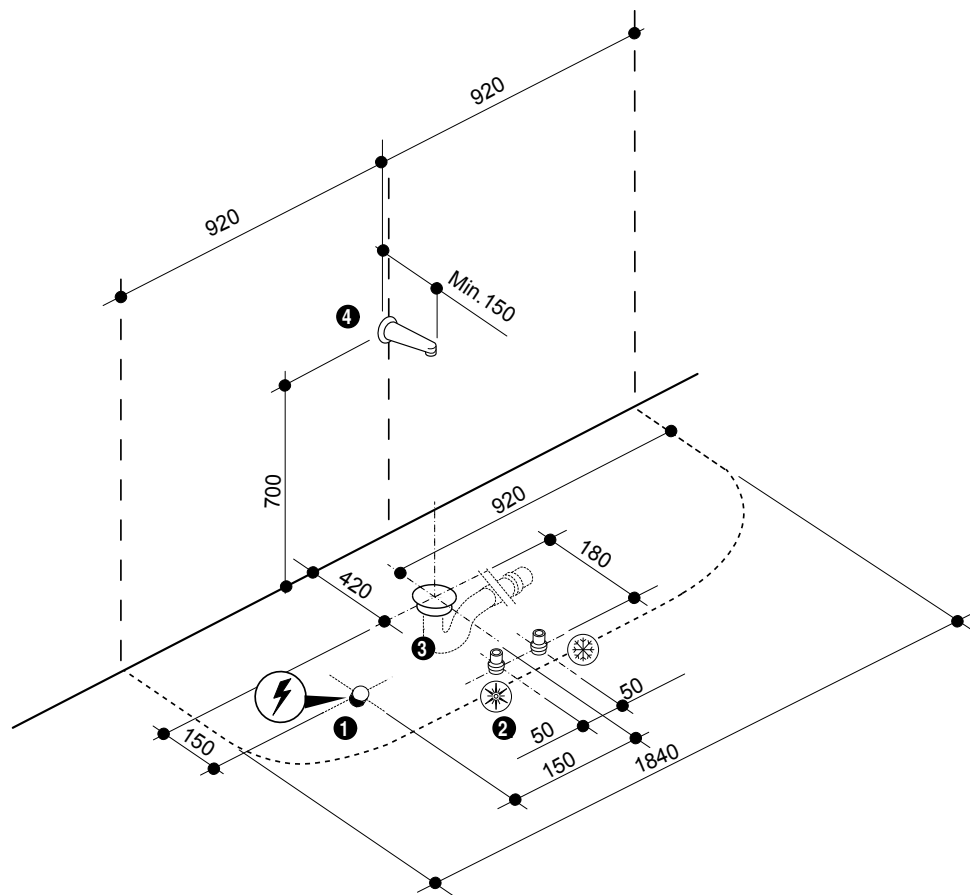


Posizionamento pompa
 Pump position
 Position Pumpe
 Colocación bomba
 Position pompe

legenda - legenda - legende - leyenda - nomenclature

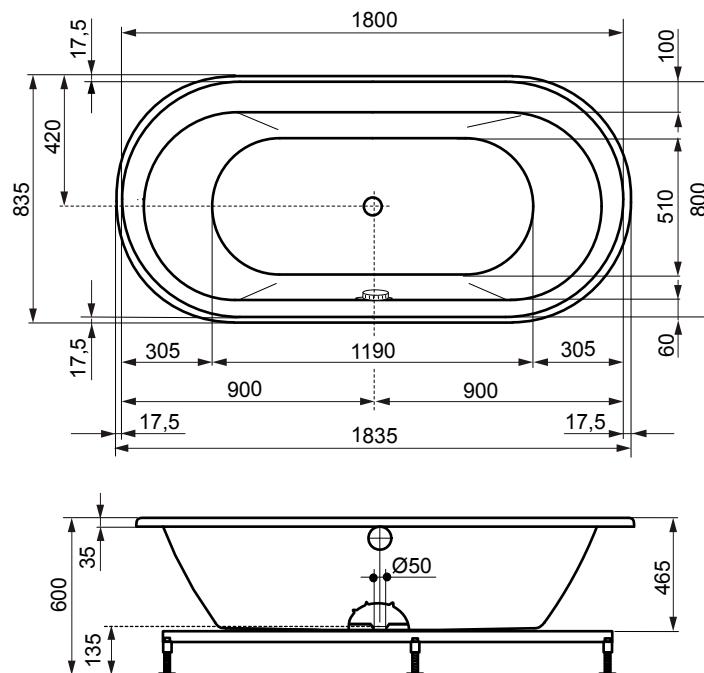
- | | |
|---|---|
| <p>1</p> <ul style="list-style-type: none"> - Punto di uscita linea elettrica - Point of power line output - Anschluss elektrische Leitung - Punto de salida de la línea eléctrica - Point de sortie de la ligne électrique | <p>3</p> <ul style="list-style-type: none"> - Punto di connessione alla colonna di scarico - Connection point to pop up waste - Anschluss zur Ablaufgarnitu - Punto de conexión al desagüe - Point de raccordement au vidage |
| <p>2</p> <ul style="list-style-type: none"> - Punto di alimentazione rubinetteria bordo vasca - Supply point for bath rim tap - Anschluss Wannенrand Armaturen - Punto de alimentación grifería borde de la bañera - Point alimentation robinetterie bord baignoire | <p>4</p> <ul style="list-style-type: none"> - Eventuale posizione rubinetteria a muro. - Possible wall tap position. - Mögliche Position Wandarmatur. - Eventual posición grifería a la pared. - Eventuelle position robinetterie au mur. |

predisposizioni - arrangements - installationsvorbereitung - predisposición - prédisposition



Dati Tecnici - Technical Data - Technische Daten - Datos Tecnicos - Données Techniques

Peso netto - Net weight - Nettogewicht - Peso neto - Poids net	69 Kg
Caratteristiche Idrauliche - Hydraulic Features - Hydraulische Eigenschaften Características Hidráulicas - Caractéristiques Hydrauliques	
Capacità (al troppo pieno) - Capacity (to overflow) - Wasserkapazität (zum überlaufen) - Capacidad (al rebosadero) - Capacité (au trop plein)	225 lt
Portata d'acqua (dalla bocca di erogazione) - Water delivery (from delivery spour) - Durchfluss (aus dem wassereinlauf) Caudal de agua (por el boca de erogacion) - Débit d'eau (par la bouche de distribution)	150 kPa (1,5 bar) 11 l/min
AIRPOOL - Numero getti - Number of jets - Anzahl der Luftdüsen - Número de boquillas - Nombre jets	18
Dimensioni degli attacchi sulla rubinetteria bordo vasca - Socket dimensions on bath rim taps - Masse der Anschlüsse an der Mischbatterie am Rand der Wanne - Dimensiones de las conexiones en la grifería a bordo bañera - Dimensions des raccords de la robinetterie sur bord de baignoire	½"
Dimensioni dell'attacco sulla colonna di scarico - Socket dimensions on drainage column - Masse des Anschlüsse am Abflussrohr - Dimensiones de la conexión en la columna de desagüe - Dimension du raccord de la colonne de vidage	1 ½"
Caratteristiche Elettriche - Electrical Features - Elektrische Eigenschaften Características Electricas - Caractéristiques Électriques	
	AIRPOOL
Tensione - Voltage - Spannung - Voltaje - Tension	230 V
Frequenza - Frequency - Frequenz - Frecuencia - Fréquence	50/60 Hz
Grado di protezione - Protection degree - Schutzgrad - Grado de protección - Indice de protection	IPX5
Potenza assorbita - Absorbed power - Leistungsaufnahme - Potencia absorbida - Puissance absorbée	400 W
Rumorosità - Noise level - Geräusch - Ruido - Niveau sonore	<=75 dB



legenda - legenda - legende - leyenda - nomenclature

<p>1</p> <ul style="list-style-type: none"> - Punto di uscita linea elettrica - Point of power line output - Anschluss elektrische Leitung - Punto de salida de la línea eléctrica - Point de sortie de la ligne électrique 	<p>3</p> <ul style="list-style-type: none"> - Punto di connessione alla colonna di scarico - Connection point to pop up waste - Anschluss zur Ablaufgarnitur - Punto de conexión al desagüe - Point de raccordement au vidage
<p>2</p> <ul style="list-style-type: none"> - Punto di alimentazione rubinetteria bordo vasca - Supply point for bath rim tap - Anschluss Wannенrand Armaturen - Punto de alimentación grifería borde de la bañera - Point alimentation robinetterie bord baignoire 	

predisposizioni - arrangements - installationsvorbereitung - predisposición - prédisposition

